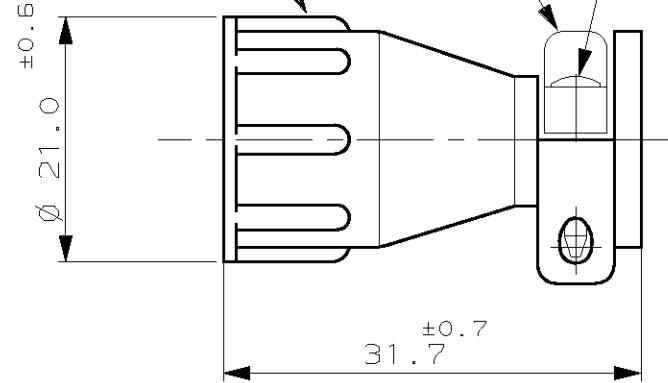
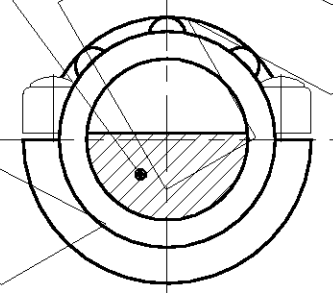


AREA SERRAGGIO CAVI (CLAMPING AREA) 3

2 INSERTO SERRACAVI (CLAMPING INSERT)

1 CORPO CORAZZA (CABLE CLAMP BODY)

3 #5-20 VITI AUTOFILETTANTI IN ACC. ZINCATO (Q.TA' 2)  
 #5-20 SELF-TAPPING SCREWS, ZINC PL. STEEL (Q.TY 2)



NOTE (NOTES)

1. MATERIALE (MATL.): TERMOPLASTICO COLORE NERO (THERMOPLASTIC, BLACK COLOR).
2. COMPONENTI FORNITI NON ASSEMBLATI IN SACCHETTO DI PLASTICA (ITEMS PACKAGED UNASSEMBLED INTO A PLASTIC BAG).
3. L'AREA SERRAGGIO CAVI E' VARIABILE DA 2.6 A 35.5 mm<sup>2</sup> IN FUNZIONE DELLA POSIZIONE DELL'INSERTO SERRACAVO. (CABLE CLAMPING AREA ADJUSTABLE FROM .004 TO .055 SQ. IN. BY REVERSING CLAMPING INSERTS).
4. QUESTI ACCESSORI SONO RICONOSCIUTI CON FILE N.E28476 E CERTIFICATI CON FILE N.LR7189A-259 (THOSE ACCESSORIES ARE RECOGNIZED BY FILE N.E28476) AND CERTIFIED BY FILE N.LR7189A-259)
5. ØMAX. DI CAVO INGUAINATO RIGIDO = 5.5mm, CON FASCIO DI CAVI SCIOLTI ØMAX. = 8.3mm (MAX. CABLE O.D. = 5.5mm WHEN IS USED A RIGID SHEATHED CABLE, 8.3mm MAX.O.D. ADMITTED FOR CABLES WITHOUT SHEATH.)
6. CODICE NON ANCORA IN PRODUZIONE. (NOT YET RELEASED FOR PRODUCTION FOR THIS P.N. )
7. DIFFERENTE DAL P.N.182658-1 PER IL CONFEZIONAMENTO, I COMPONENTI 1 E 2 VENGONO CONFEZIONATI SEPARATAMENTE IN SACCHETTI CONTENENTI 700 PEZZI CIASCUNO, I 2 SACCHETTI VENGONO POI POSTI IN APPOSITA SCATOLA DI RAGGRUPPAMENTO, IN QUESTO KIT NON SONO FORNITE LE VITI (COMPONENTE 3) (DIFFERENT FROM P.N.182658-1 FOR PKG.& COMPOSITION, ITEM 3 NOT SUPPLIED ITEMS 1 & 2 SUPPLIED IN TWO PLASTIC BAGS SEPARATELY, EACH BAG INCLUDES 700PCS OF RELEVANT ITEM, THE TWO BAGS ARE PACKAGED IN A CARTON BOX.)
8. DIFFERISCE DAL P/N.182658-1 PER LA LUNGHEZZA DELLE VITI FORNITE NEL KIT, VEDI DESCRIZIONE PER VALORI. (DIFFERENT FROM P/N.182658-1 FOR SELF-TAPPING SCREW LENGTH ONLY, SEE DESCRIPTION FOR LENGTH DETAIL)
9. OBSOLETE

IL DISEGNO INDICA IL P.N. 182658-1 (P.N. 182658-1 AS SHOWN)

CODICE (PART NUM.)	DESCRIZIONE (DESCRIPTION)	NOTE (NOTES)
182658-3	CPC CABLE CLAMP SIZE 11 WITH 12.5mm (.50") LENGTH SELF-TAPPING SCREWS.	8
182658-2	CPC CABLE CLAMP SIZE 11 BULK PKG. WITHOUT SELF-TAPPING SCREWS	6 7 9 <b>CANCELLED</b>
182658-1	CPC CABLE CLAMP SIZE 11 KIT WITH 10mm (.38") LENGTH SELF-TAPPING SCREW.	4
<b>CUSTOMER DRAWING FOR REFERENCE ONLY</b>		<b>DISEGNO PER CLIENTE SOLO PER RIFERIMENTO</b>
THIS DRAWING IS UNPUBLISHED		RELEASE FOR PUBLICATION 1991
©COPYRIGHT 1991 BY AMP INCORPORATED, HARRISBURG, PA. ALL INTERNATIONAL RIGHT RESERVED. AMP PRODUCTS MAY BE COVERED BY U.S. AND FOREIGN PATENT AND/OR PATENT PENDING		
TOLLERANZE: SE NON DIVERSAMENTE SPECIFICATO (TOLERANCES, UNLESS OTHERWISE SPECIFIED)	DIAM. ISOLANTE (INS. DIA. RANGE)	RANGO FILO (WIRE RANGE)
± 0.3	-	-
ANGOLI (ANGLES)	<b>AMP</b> AMP ITALIA S.p.A. Corso F.lli Cervi, 15 COLLEGNO (TORINO)	
± 2°	DESCRIZIONE (DESCRIPTION) C.P.C. CABLE CLAMP KIT, SIZE 11	
DIS. (DR.)	C. CORDOLA	
CONT. (CHK)	C. MARTINS	
LOC. (DWG NO)	NUMERO (DWG NO)	REV. (REV. LTR.)
I A 3	C - 182658	H
FOGLIO (SHEET)	1 DI (OF) 1	

DISTRIBUZIONE (PRINT DIST)